

SOBREPONER REDONDO 18W

LED
concept®



DESCRIPCIÓN

Luminario circular sobreponer con Tecnología LED, apto para uso en entornos interiores, resistente a la corrosión, de fácil instalación, esmaltado en color blanco.

CARACTERÍSTICAS ELÉCTRICAS

Código	SP01865ROW	DF002-3
Potencia	18W	
Tensión	120-277V~50/60Hz	
Ángulo de Apertura	120°	
Temperatura de Trabajo	-20°C a 50°C	

CARACTERÍSTICAS FÍSICAS

Color	Blanco
Montaje	Sobreponer
Difusor	Opalino
Material	Aluminio

CARACTERÍSTICAS LUMÍNICAS

Código	SP01865ROW	DF002-3
Temperatura de Color	6500°K	3000°K
Flujo Luminoso	1,440 LM	
Vida útil	40,000 Hrs	

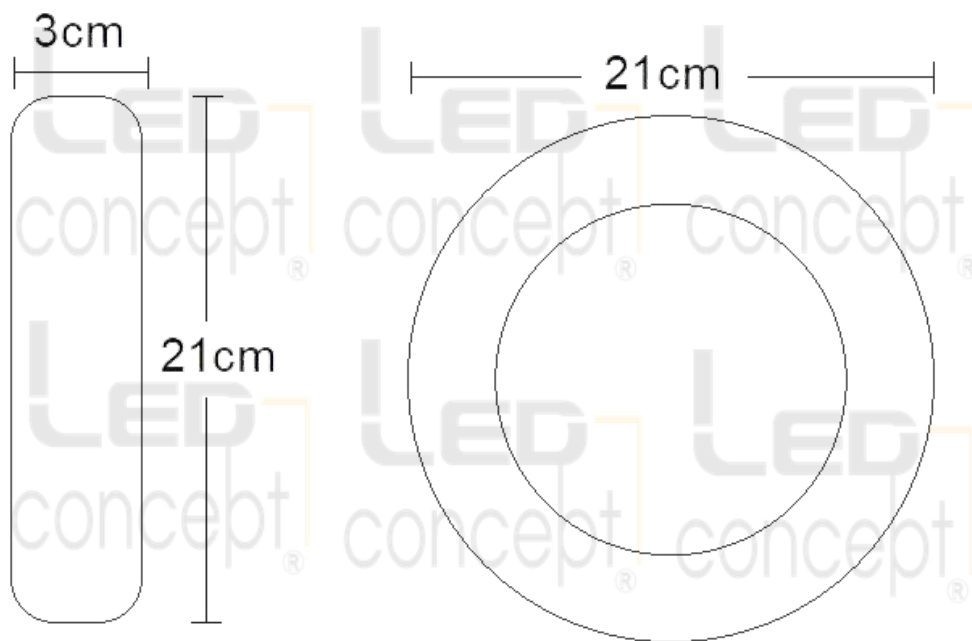


LED

NOM



DIMENSIONES



APLICACIONES



Oficinas

Tiendas
Departamentales

Restaurantes



Hoteles

COMPLEMENTOS

Piezas por caja	20 pzs
Peso por caja	11 Kg
Medidas por caja (cm)	48 x 39 x 25
Garantía	2 años



IP 20

LED

NOM



2

AÑOS
DE GARANTÍA